

## Modulare Großküchengeräteserie 900XP 4-Platten-Elektroherd mit Elektrobratofen

**Technisches Datenblatt**

 ARTIKEL # \_\_\_\_\_  
 MODELL # \_\_\_\_\_

NAME # \_\_\_\_\_

SIS # \_\_\_\_\_

AIA # \_\_\_\_\_


**391041 (E9ECEH4QE0)**

 4-QUADRAT.PLATTEN-ELT.  
 HERD+OFEN 800 MM

**391167 (E9ECEH4QEN)**

 4-PLATTEN-ELEKTROHERD  
 +OFEN 800 MM 230 V

### Kurzbeschreibung

**Artikel Nr.** \_\_\_\_\_

Elektroherd, 4 Platten (je 4 kW), Standgerät

Unterbau: Elektro-Bratofen (6 kW)

- quadratische Kochplatten aus Gusseisen, Abm. je 300x300 mm

- Elektro-Bratofen GN 2/1, Temperaturbereich: 110-285°C

- Serienzubehör: 1 Rost verchromt, GN 2/1 (164250)

Front, Seiten- und Rückseitenverkleidung aus Chromnickelstahl 1.4301. 2 mm starke Deckplatte aus Cr.Ni.Stahl 1.4301. Kochplatten aus Gusseisen, hermetisch in die einteilige Deckplatte geschweisst. Design und Installation der Bedienknebel verhindern das Eindringen von Wasser. Bratofen und Tür innen aus Chromstahl 1.4016. Elektrobratofen mit Knebeln zum Regeln der Ober- und Unterhitze. Thermostat von 110° C bis 285° C regelbar. IPX5 Strahlwasserschutz. Füße aus Chromnickelstahl 1.4301, +/- 50 mm höhenverstellbar. Zubehör serienmässig: 1 verchromter Rost GN 2/1.

### Hauptmerkmale

- Gerät zur Aufstellung auf 50 mm höhenverstellbare Edelstahlfüße. Einfache Installation an bodenfreien Systemen möglich.
- Die vier 4 kW Elektro-Gusseisenplatten sind hermetisch in die einteilige Deckplatte geschweisst und haben ein Sicherheitsthermostat.
- Im Unterbau ein elektrisch beheizter Standardofen mit 40 mm dicker Tür zur Wärmeisolierung.
- Ofen mit 3 Einschüben für GN 2/1.
- Gerillte Bodenplatte aus Gusseisen.
- Ofen mit separaten Thermostaten für Ober- und Unterhitze. Temperaturthermostat von 110° C bis 285° C regelbar.
- Das besondere Design der Regelschalter schützt vor Wassereindringen.
- Schutzart IPX5
- Top configuration allows installation on ambient base only (not possible to install on refrigerated nor freezer base).

### Konstruktion

- Das Gerät ist 930 mm tief als Arbeitsflächenv-ergrößerung.
- Außenverkleidung aus Edelstahl mit Scotch Brite Schliff.
- 2 mm dicke Deckplatte aus Edelstahl.
- Gerät mit rechtwinkligen Seitenkanten für bündige Verbindung der Gerät nebeneinander ohne Ritzen und Schmutzecken.

### Serienmäßiges Zubehör

- 1 St. Verchromter Rost GN 2/1 PNC 164250 für statischen Bratofen

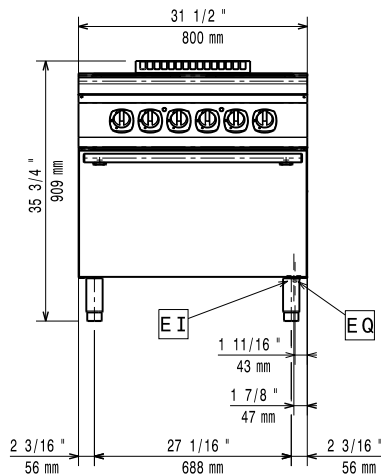
### Optionales Zubehör

- Verchromter Rost GN 2/1 für statischen Bratofen PNC 164250
- 1 Paar Gusseisen-Plattenstäbe für Elektro-Tischherd PNC 206056
- Verbindungs-/Dichtungsmittel PNC 206086
- Satz mit 4 Rollen, 2 schwenkbar mit Bremse PNC 206135
- 1 Satz geflanschte Füße PNC 206136
- Front-Sockelblende, 800 mm PNC 206148
- Front-Sockelblende, 1000 mm PNC 206150
- Front-Sockelblende, 1200 mm PNC 206151
- Front-Sockelblende, 1600 mm PNC 206152
- 2 SEITLICHE SOCKELBLENDEN SERIE 900 PNC 206157
- Front-Fußblende, 800 mm (nicht für Kühl-/Tiefkühl-Unterschrank) PNC 206176

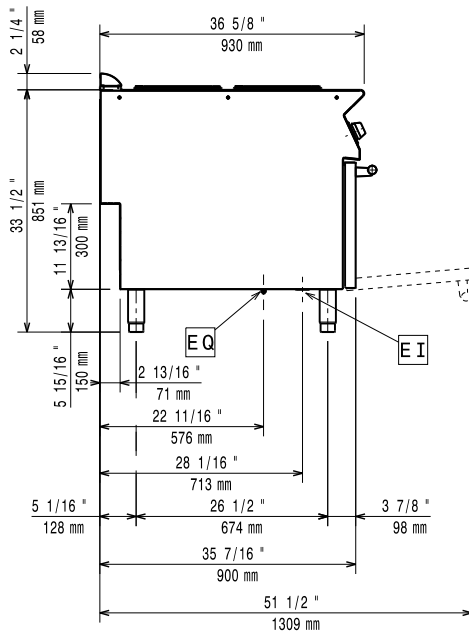
**Genehmigung:** \_\_\_\_\_

- Front-Fußblende, 1000 mm (nicht für Kühl-/Tiefkühl-Unterschrank) PNC 206177
- Front-Fußblende, 1200 mm (nicht für Kühl-/Tiefkühl-Unterschrank) PNC 206178
- Front-Fußblende, 1600 mm (nicht für Kühl-/Tiefkühl-Unterschrank) PNC 206179
- 1 Paar seitliche Fußblenden, nicht für Kühl-/Tiefkühlunterschrank PNC 206180
- 2 Blenden für Servicekanal für einseitige Installation PNC 206181
- 2 Blenden für Servicekanal für Rücken-an-Rücken-Installation von Tischgeräten auf Unterbau PNC 206202
- 4 Füße für Sockelaufstellung (nicht für Serie 900 Stand-Grillgerät) PNC 206210
- Wasserstandsäule mit Schwenkarm (ohne Verbreiterung) PNC 206289
- Verbreiterung für Wasserstandsäule für Serie 900 PNC 206290
- Rückseitiger Abgaskamin, 800 mm PNC 206304
- RÜCKS. HANDLAUF 800 MM - MARINE PNC 206308
- RÜCKS. HANDLAUF 1200 MM - MARINE PNC 206309
- Unterkonstruktion für Fußmontage oder fahrbar 800 mm (XP700-900) PNC 206367
- Unterkonstruktion für Fußmontage oder fahrbar 1200 mm (XP700-900) PNC 206368
- Unterkonstruktion für Fußmontage oder fahrbar 1600 mm (XP700-900) PNC 206369
- Unterkonstruktion für Fußmontage oder fahrbar 2000 mm (XP700-900) PNC 206370
- Rückwandverkleidung - 800 mm (XP700-900) PNC 206374
- Rückwandverkleidung - 1000 mm (XP700-900) PNC 206375
- Rückwandverkleidung - 1200 mm (XP700-900) PNC 206376
- Netzgitter für Abzugskanal, 400 mm (700XP/900) PNC 206400
- Seitlicher Handlauf, rechts und links PNC 216044
- Front-Handlauf, 600 mm PNC 216047
- Front-Handlauf, 1200 mm PNC 216049
- Front-Handlauf, 1600 mm PNC 216050
- 2 Seitenblenden für freistehende Geräte PNC 216134
- Breiter Handlauf, Portionierbord, 800 mm PNC 216186

Front

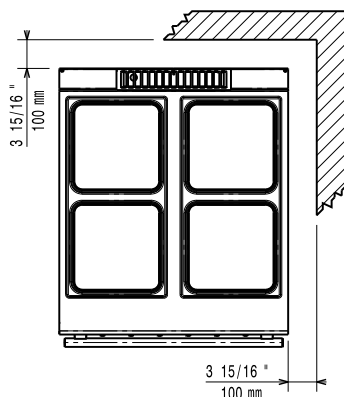


Seite



EI = Elektroanschluss  
EQ = Equipotentialschraube

oben



## Elektrisch

### Netzspannung:

380-400 V/3N ph/50/60 Hz

391041 (E9ECEH4QE0)

391167 (E9ECEH4QEN)

230 V/3 ph/50/60 Hz

### Anschlusswert:

22 kW

### Gesamt-Watt

22 kW

## Schlüsselinformation

Leistung vordere Platten

4 - 4 kW

Leistung hintere Platten

4 - 4 kW

Abmessungen vordere Platten

300x300 300x300

Abmessungen hintere Platten:

300x300 300x300

Ofen-Betriebstemperatur:

110 °C MIN; 285 °C MAX

Garraumlänge:

575 mm

Garraumhöhe:

300 mm

Garraumabmessung (Tiefe):

700 mm

Außenabmessungen, Länge:

800 mm

Außenabmessungen, Tiefe:

930 mm

Außenabmessungen, Höhe:

850 mm

Nettogewicht:

391041 (E9ECEH4QE0)

120 kg

391167 (E9ECEH4QEN)

145 kg

Versandgewicht:

391041 (E9ECEH4QE0)

142 kg

391167 (E9ECEH4QEN)

170 kg

Versandhöhe:

391041 (E9ECEH4QE0)

1080 mm

391167 (E9ECEH4QEN)

1120 mm

Versandlänge:

1020 mm

Versandtiefe:

860 mm

Versandvolumen:

391041 (E9ECEH4QE0)

0.95 m<sup>3</sup>

391167 (E9ECEH4QEN)

0.98 m<sup>3</sup>

Bei Aufstellung des Geräts auf oder neben ein temperaturempfindliches Möbel o. ä. muss ein Sicherheitsabstand von ca. 150 mm eingehalten oder eine Isoliervorrichtung installiert werden.

Zertifizierungsgruppe

391041 (E9ECEH4QE0)

EH94O

391167 (E9ECEH4QEN)

N9CEI